

Способы монтажа

Видимое крепление

HPL-панели прочно закреплены заклепками с наружной стороны здания.

Толщина панелей от 6 до 10 мм.

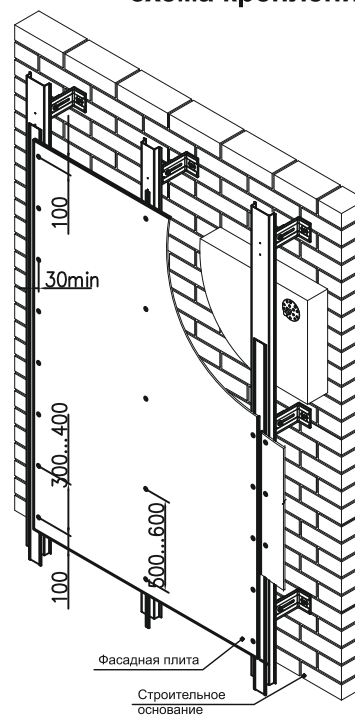
Система обеспечивает не только надежное крепление панелей, но и эстетичное решение фасада: на поверхности видны только маленькие шляпки заклепок.

Список обозначений

- 1 Кронштейн несущий H=80мм
- 2 Кронштейн опорный H=60мм
- 7 Удлинитель кронштейна несущего H=80мм
- 8 Удлинитель кронштейна опорного H=60мм
- 19 Профиль несущий 36*30*10мм
- 21 Профиль несущий 92*30*16мм
- 24 Профиль угловой 90° 40*40(60*60)мм
- 25 Профиль угловой разнополочный 40*60мм
- 29 Пластина угловая
- 34 Планка внешнего угла
- 41 Прокладка паронитовая 80*60
- 44 Прокладка паронитовая 60*60
- 48 Шайба специальная
- 49/1 Уплотнительная лента 15мм
- 50 Заклепка вытяжная D4*10мм
- 53 Фасадный дюбель D10 мм
- 56 Болт крепежный с квадратным подголовком и гайкой
- 57 Заклепка фасадная в комплекте с втулкой

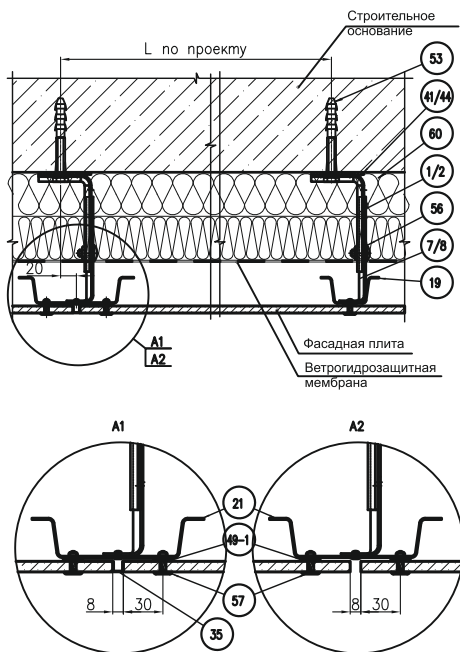


Фрагмент фасада
“стандартная”
схема крепления

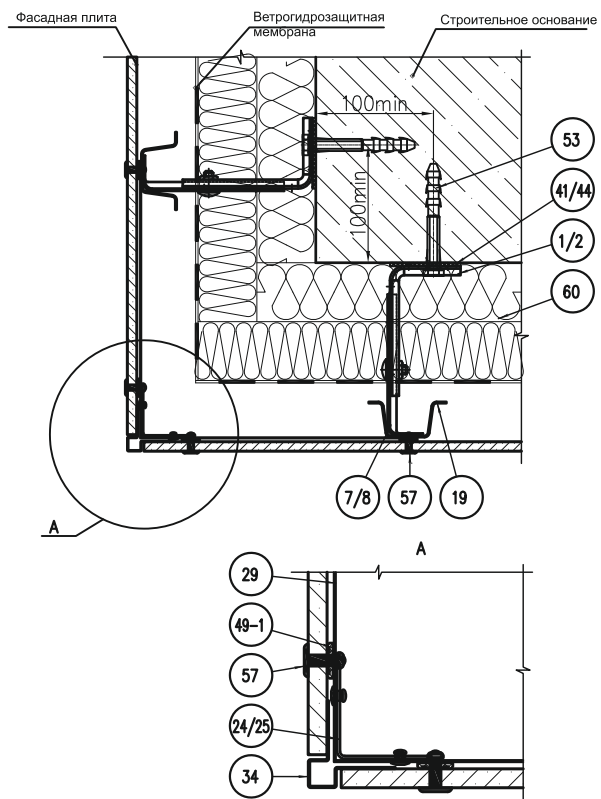


Способы монтажа

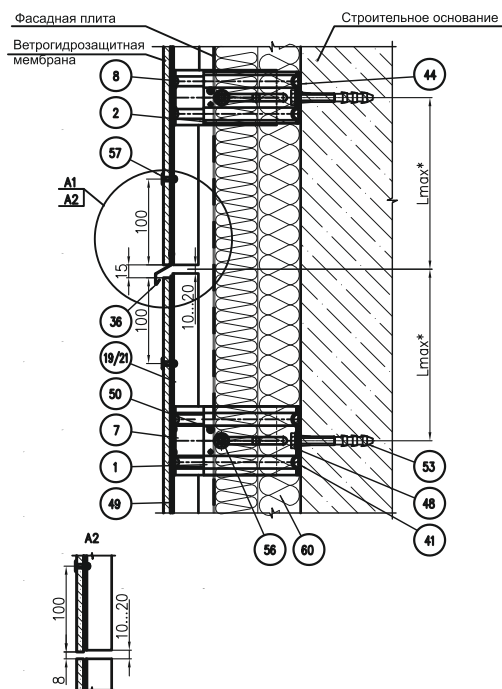
Горизонтальный разрез



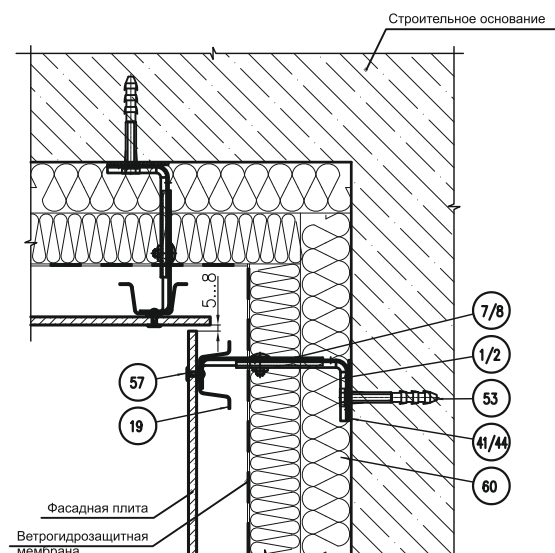
Внешний угол



Вертикальный разрез "Температурный шов"



Внутренний угол



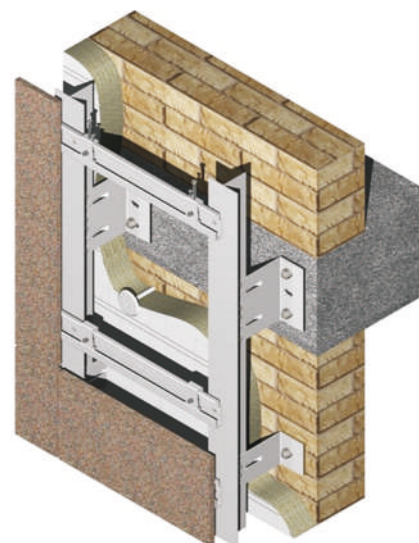
Способы монтажа

Скрытое крепление

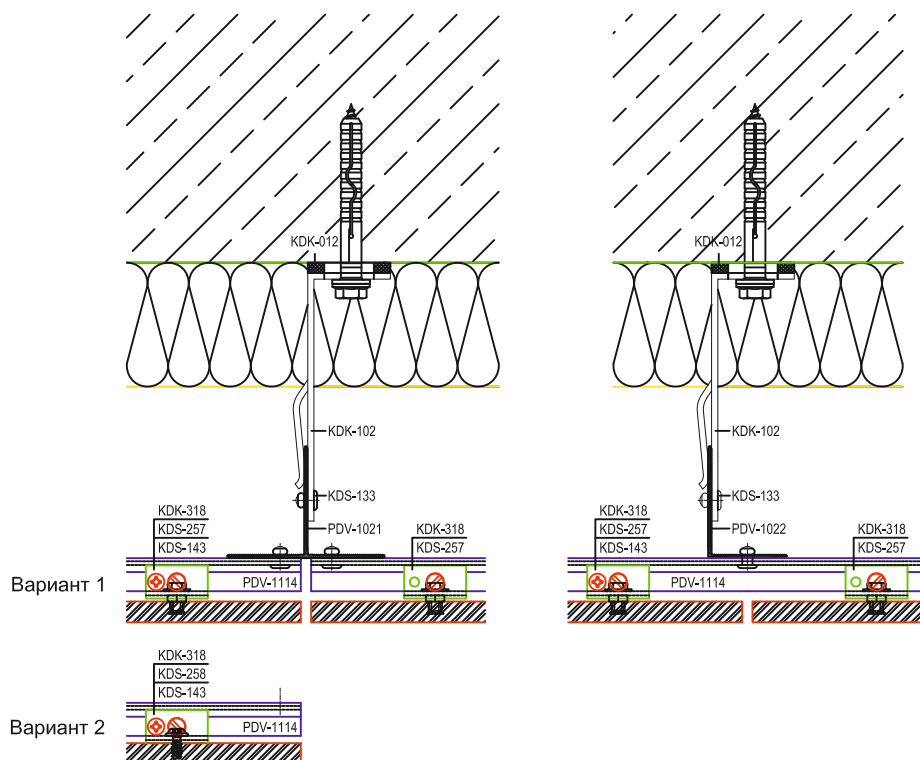
HPL панели крепятся с помощью фиксирующих элементов аграфов, закрепленными анкерами (типа KEIL) или винтами (типа EJOT DURO PT®DS). Толщина панелей от 10 до 12 мм.

Благодаря данной технологии установки фасад здания представляет собой идеально состыкованную поверхность без следов крепежа.

Технические решения



Горизонтальное сечение



Артикул Наименование

PDV-1021 Т-профиль 76x54x1,7
 PDV-1022 L-профиль 38x54x1,7
 PDV-1038 Уголок 25x25
 PDV-1113 Т-профиль 50x54x1,7 *

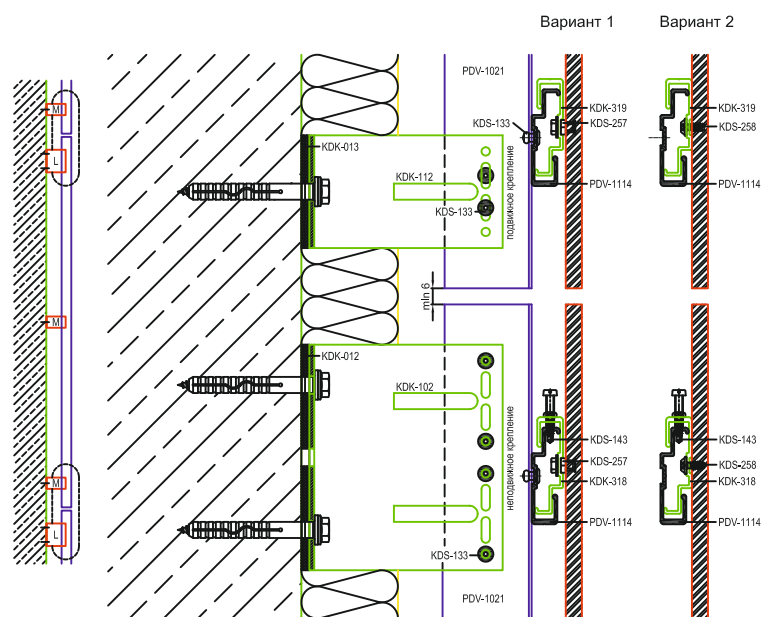
KDK-012 Термоизолятор L 60
 KDK-013 Термоизолятор M 60
 KDK-102 Кронштейн L 40x120
 KDK-112 Кронштейн M 40x120
 KDK-137 Заклепка 5,0x20 K14 A1/A2
 KDK-318 Аграф верхний регулируемый
 KDK-319 Аграф нижний

KDS-133 Заклепка 5x12 A1/A2
 KDS-134 Заклепка 5x12 A2/A2
 KDS-143 Саморез 4,2x16 DIN 7504N A2
 KDS-257 Анкер KEIL
 KDS-258 Винт EJOT DELTA PTs60 A2

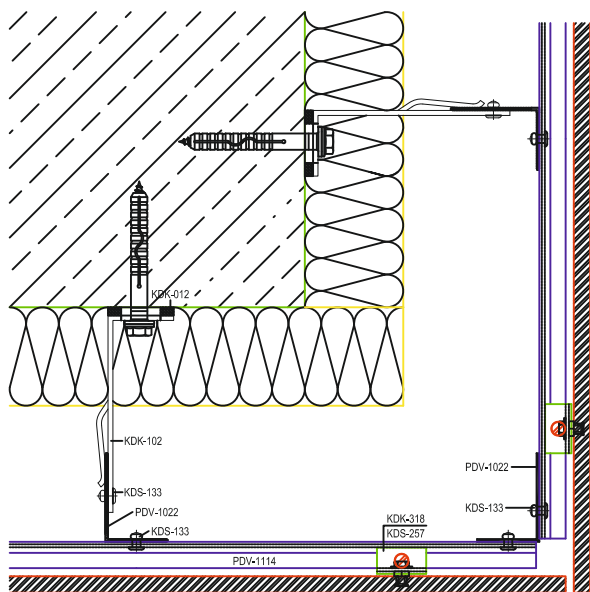
* Определяется прочностными расчетами
 ** Определяются толщиной облицовки

Способы монтажа

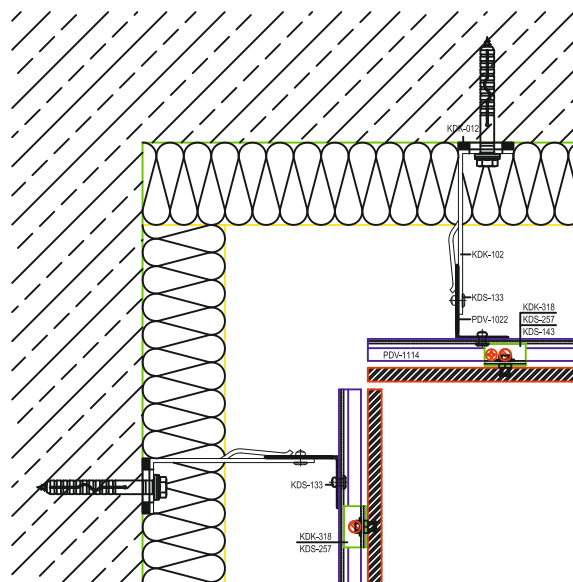
Вертикальное сечение



Внешний угол



Внутренний угол



Способы монтажа

Крепление HPL-панелей внахлест

Фасадные HPL-панели для крепления внахлест представляют собой крупноформатные плоские листы длиной 3050 мм, шириной 250 мм и толщиной 6-10 мм. Нарезка панелей в размер может быть произведена на заводе-изготовителе (по предварительному заказу) или на объекте, непосредственно перед установкой.

Монтаж HPL-панелей может осуществляться в любое время года. Существует 2 способа крепления:

- Крепление на саморезы к деревянному каркасу или металлической подсистеме. Порядок монтажа снизу вверх, внахлест с перекрытием не менее 8 мм для скрытия крепежа нижней панели.
- Крепление к деревянному каркасу с помощью кляммеров. В этом случае панели имеют отфрезерованный нижний край и просто устанавливаются в кляммерное крепление.

